



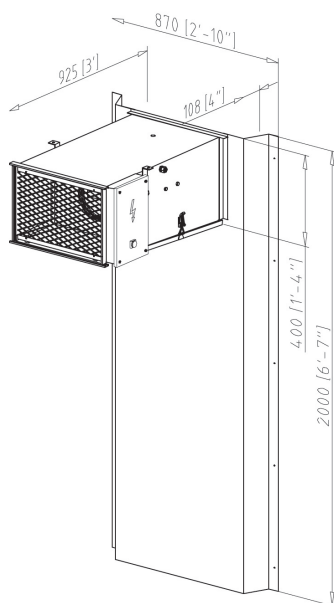
# ZVLHČOVAČE PRO KYNÁRNY

Jednotky lze vytápět elektrinou.

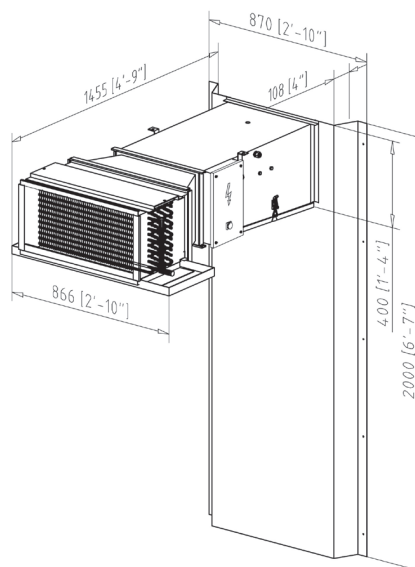
*Novinky firmy Revent v oboru pečení povýší každý  
chléb na zážitek. Věříme v chléb.*

**Revent™**

In Bread We Trust



ZVLHČOVAČ EB-10



ZVLHČOVAČ EBK-10

Jednotky	EB-10					EBK-10				
	1	2	3	4	6	1	2	3	4	6
Vytápění	Elektrické									
Tepelný výkon, kW	10	20	30	40	60	10	20	30	40	60
Chladicí výkon, kW						2,6	5,2	7,8	10,4	15,6
Chladicí výkon, BTU						8800	17600	26400	35200	52800
Elektrický příkon, kW <sup>2</sup>	10,2	20,4	30,6	40,8	61,2	10,2	20,4	30,6	40,8	61,2
Kapacita kynutí, m <sup>2</sup>	0-6	6-12	12-18	18-24	24-36	0-6	6-12	12-18	18-24	30-36

Revent průběžně zdokonaluje svoje výrobky. Z toho důvodu může dojít ke změnám vzhledu i konstrukčních detailů bez předchozího oznámení.

### EB/EBK – Systém Revent air wash

Revent Air wash je jeden z nejosofistikovanějších systémů kynáren na trhu – snadný k používání a údržbě. Výkonný systém je všestranně používán v pekárnách po celém světě.

### Zvlhčovač EB-10

Ohřev se provádí topnými tělesy o příkonu 10 kW na jednotku. Maximální kapacita je 6 m<sup>2</sup>/jednotku. U větších kynáren je možné připojit k jednomu ovládacímu panelu v přední části až 6 jednotek.

### Zvlhčovač EBK-10

Používá se pro kombinované kynárny/ chladírny, kde pracuje na stejném principu jako EB 10. Od jednotky EB-10 se liší v tom, že na vstupu je vybaven chladicí spirálou. Vhodný kompresor se musí zakoupit na místě (není součástí dodávky z výrobního závodu REVENT), stejně jako expanzní ventil, filtr, regulátor tlaku, elektromagnetický ventil, inspekční sklo a trubka. Tyto díly musí instalovat odborník na chlazení.

Revent sales representative:



Revent Praha s.r.o.  
Sinkulova 83, 140 00 Praha 4  
Tel.: +420 261 221 468, fax: +420 261 225 018  
www.revent.cz, info@revent.cz